

# große Hennenrallye

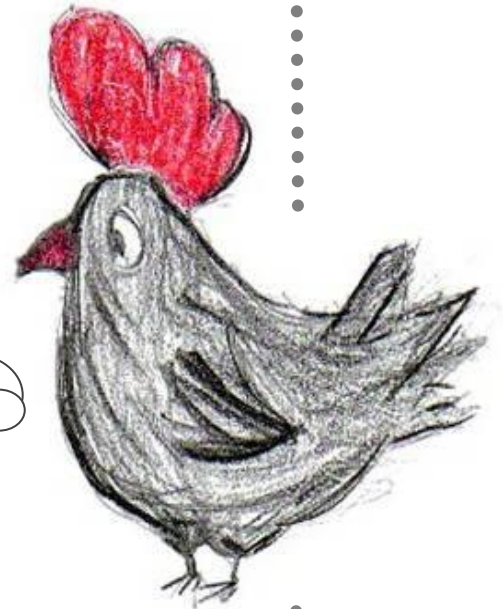


Hallo, ich bin Mechthild.

Auf Deiner Entdeckungstour durch das Museum werde ich Dich begleiten.

**Hennentipp:** Du findest einige Lösungen auf den braunen Schildern an den Gebäuden oder in den Ausstellungen. Wenn Du mal nicht weiter weißt, helfen Dir bestimmt die Erwachsenen. Zur Orientierung findest Du auf Deiner Eintrittskarte einen Museumsplan.

Viel Spaß!



Nach dem Kassenbereich gehe nach rechts und suche das Fachwerkhaus aus Witzelroda.

## Fachwerkhaus aus Witzelroda (Nr. 35)

Schau Dich im Haus um. Weißt Du, welche Nebenbeschäftigung der Bauer ausübte?

---

Vom Flur aus gelangst du in den Stall. Welche Tiere könnten im oberen Bretterverschlag gelebt haben?

---

Gleich nebenan steht noch ein großes Fachwerkhaus, das ebenfalls aus Witzelroda stammt.  
Gehe in das Haus.

### Fachwerkhaus aus Witzelroda (Nr. 33)

Früher gab es nicht in jedem Zimmer eine Heizung.  
Schau Dich im Haus um. In welchem Raum steht der Kachelofen?

---

Von wo wurde der Ofen beheizt?

---

In der Stube steht ein Bett. Wer schlief darin?

- die ältesten Kinder
- Onkel und Tante
- Oma und Opa

### Fachwerkhaus aus Eicha (Nr. 36)

Wem hat das Haus gehört?


---

Wo befindet sich die Toilette?

---

Was ist an ihr anders als heute?

---



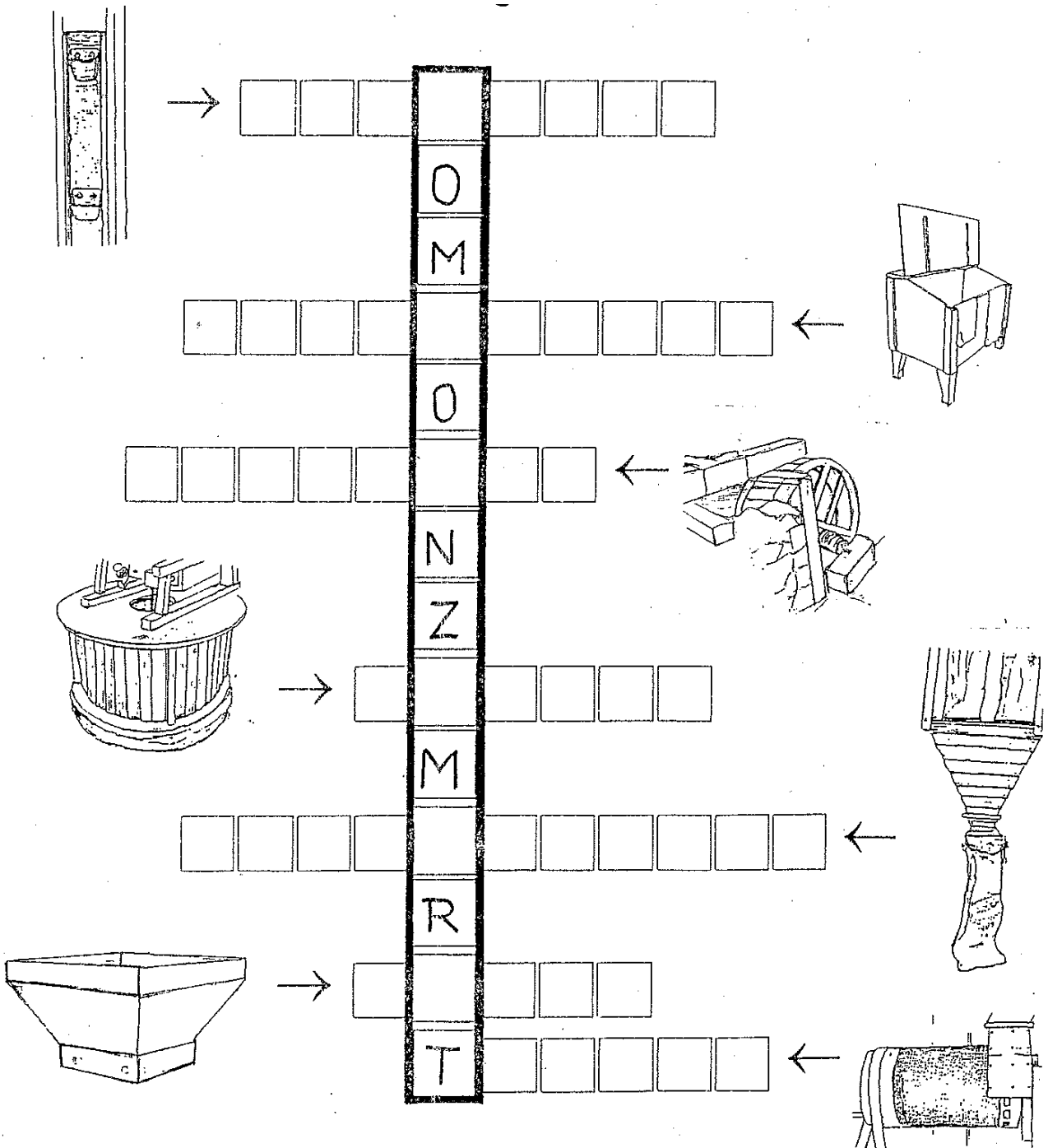
Du findest den  
Namen an der  
Außenseite des  
Hauses.

### Mühle aus Wohlmuthausen (Nr. 37)

Die Mühle ist schon sehr alt. Eine eingeritzte Jahreszahl an der Außenwand verrät Dir, wann die Mühle umgebaut wurde. Suche sie und schreibe sie auf!

---

Jetzt sind deine Rätselkünste gefragt. Suche die Geräte in der Mühle und trage die Bezeichnungen in die Kästchen ein. Am Ende erhältst Du einen Lösungssatz. Achtung! Schreibe ä als ae, ü als ue und ö als oe.



## Gemeindehaus aus Heckengereuth (Nr. 28)

Im Gemeindehaus lebten nach dem Zweiten Weltkrieg zwei Familien. Wie viele Menschen schliefen hier? Zähle die möglichen Schlafplätze.

---

Die Wände des Gemeindehauses sind, wie fast bei allen anderen Fachwerkhäusern im Museum, aus Holz und ... gebaut.

- Ziegelsteine
- Lehm
- Beton



Wir machen jetzt eine Zeitreise zurück in das Mittelalter. Gehe dazu in die Ruine der alten Klosterkirche.

## Ruine der Klosterkirche (Nr. 1)

Wann wurde das Kloster Veßra gegründet?

---

Warum ist heute die Kirche eine Ruine?

---

In der Ruine findest du alte Grabsteine. Auf allen vier Steinen ist dasselbe Tier zu finden. Erkennst Du es?

---

## Ausstellung zur Klostergeschichte (in Nr. 4)

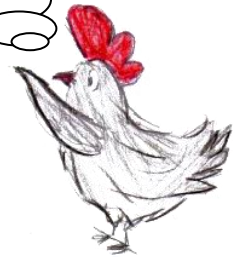
Weißt Du, wie man den Chef des Klosters nannte?

---

Die Grafen von ... gründeten das Kloster Veßra.

- Coburg
- Henneberg
- Sachsen-Meiningen

Die Ausstellung findest du gleich nebenan. Schau auf der Rückseite deiner Eintrittskarte. Die Ausstellung hat die Nummer 4.



## Ehemalige Klostermühle/Turbinenhaus (Nr. 40)

Die alte Klostermühle wurde schon vor über 100 Jahren umgebaut. Man stellt hier das „weiße Gold“ her. Was ist damit gemeint?

P \_ r \_ e \_ l \_ n

## Hofteichscheune aus Belrieth/Traktorensammlung (Nr. 39)

In der Ausstellung findest Du eine Lokomobile. Wodurch wurde sie angetrieben?

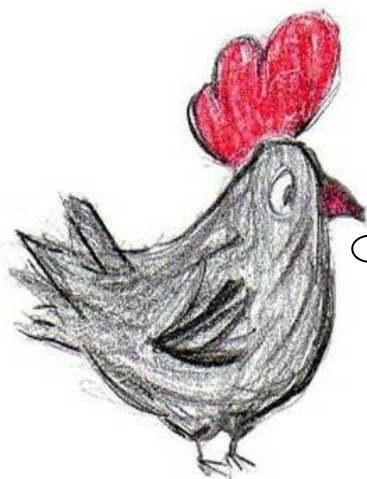
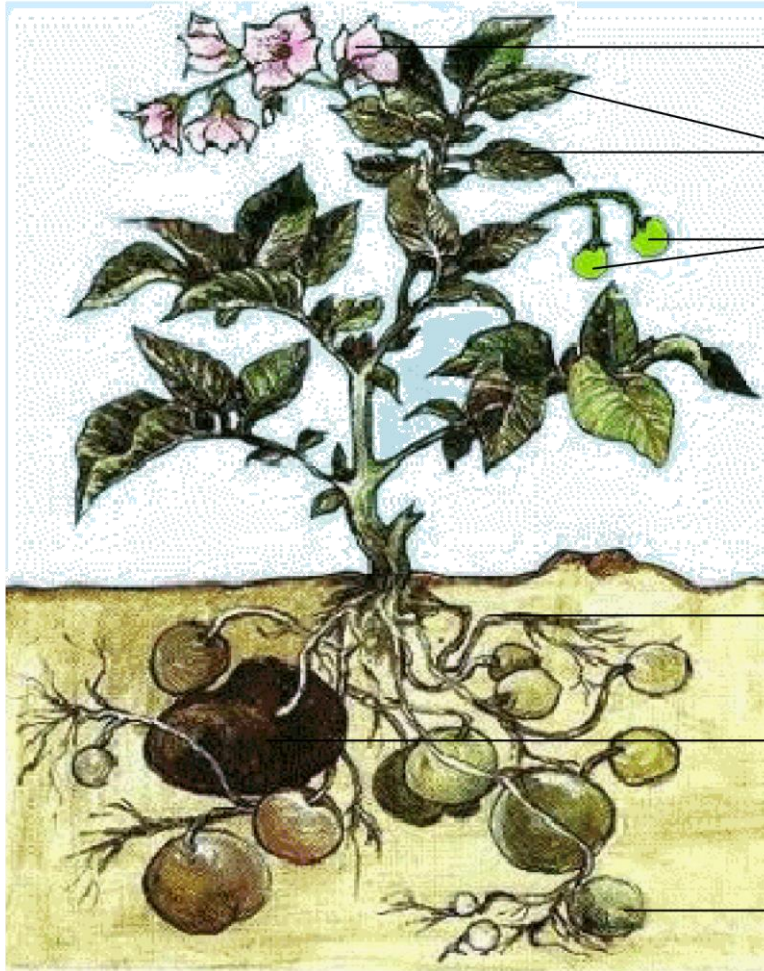
---

Daneben steht eine große rosafarbene Maschine. Sie wurde durch die Lokomobile angetrieben. Weißt du, was das ist?

---

Schafstall/Ausstellung „Wie die Saat, so die Ernte“ (Nr. 17)

Gehe in die Ausstellung „Wie die Saat, so die Ernte“. Dort findest Du die Kartoffelpflanze. Kennst Du ihre Pflanzenteile?



Glückwunsch! Jetzt bist Du ein echter Museumsexperte. Ich hoffe, Dir hat die Hennenrallye gefallen.

Machs gut. Bis zum nächsten Mal.

Deine Mechthild